

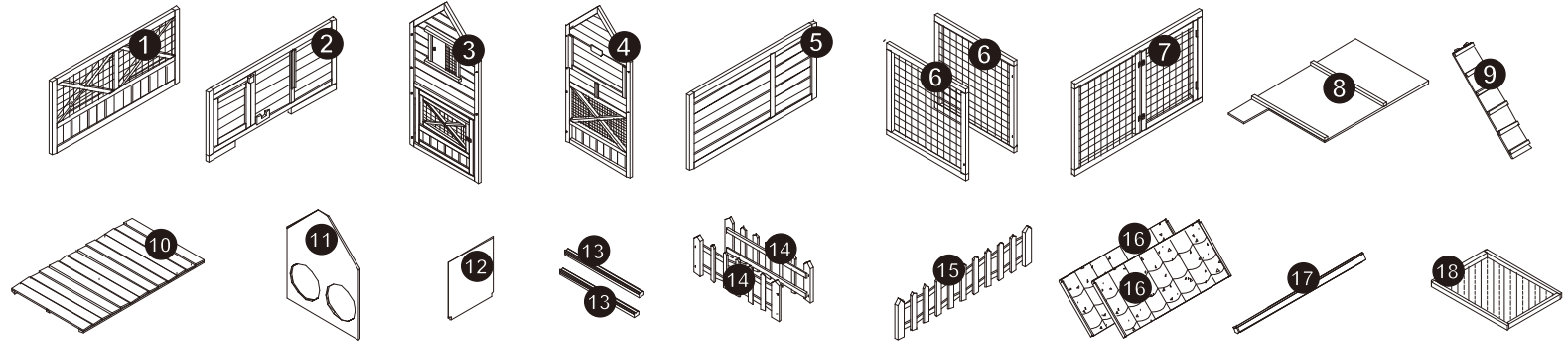


ADVANTEK

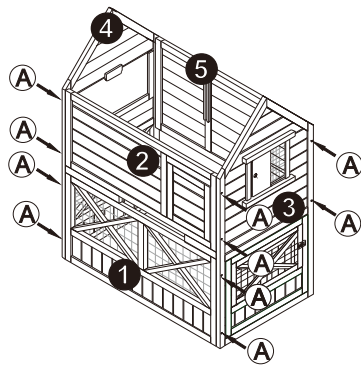
Assembly Instruction

Item#21938-
The Balcony

- (A) 3.5*50 20pcs
- (B) 3.5*40 8pcs
- (C) 3.5*35 8pcs
- (D) 3.5*25 4pcs
- (E) 3.0*16 2pcs

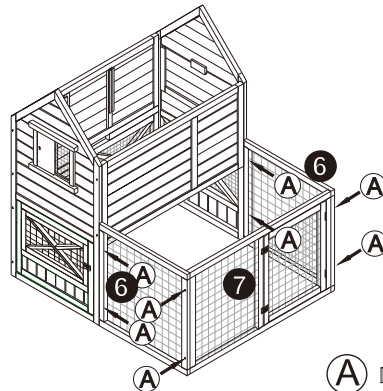


1



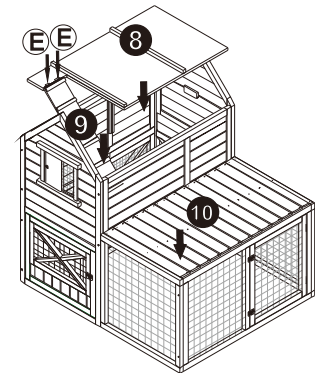
(A) x 12

2



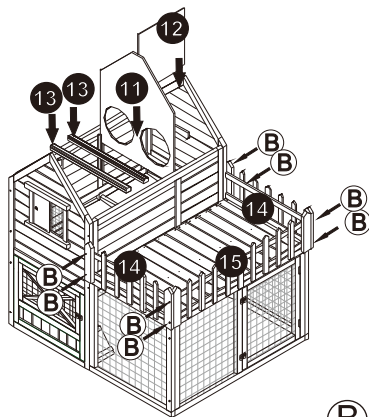
(A) x 8

3



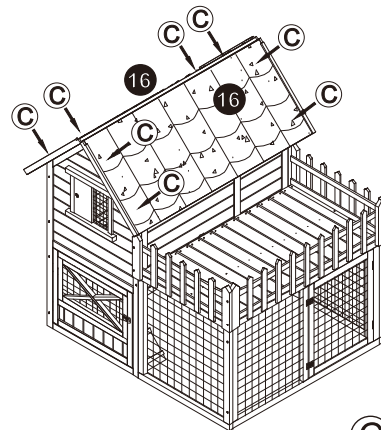
(E) x 2

4



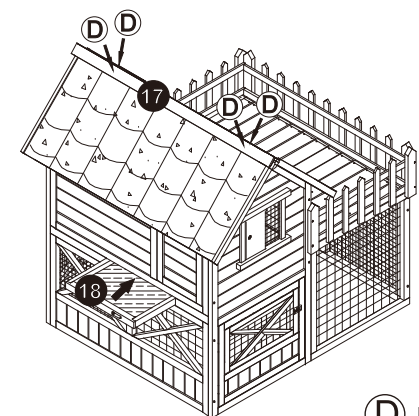
(B) x 8

5



(C) x 8

6



(D) x 4